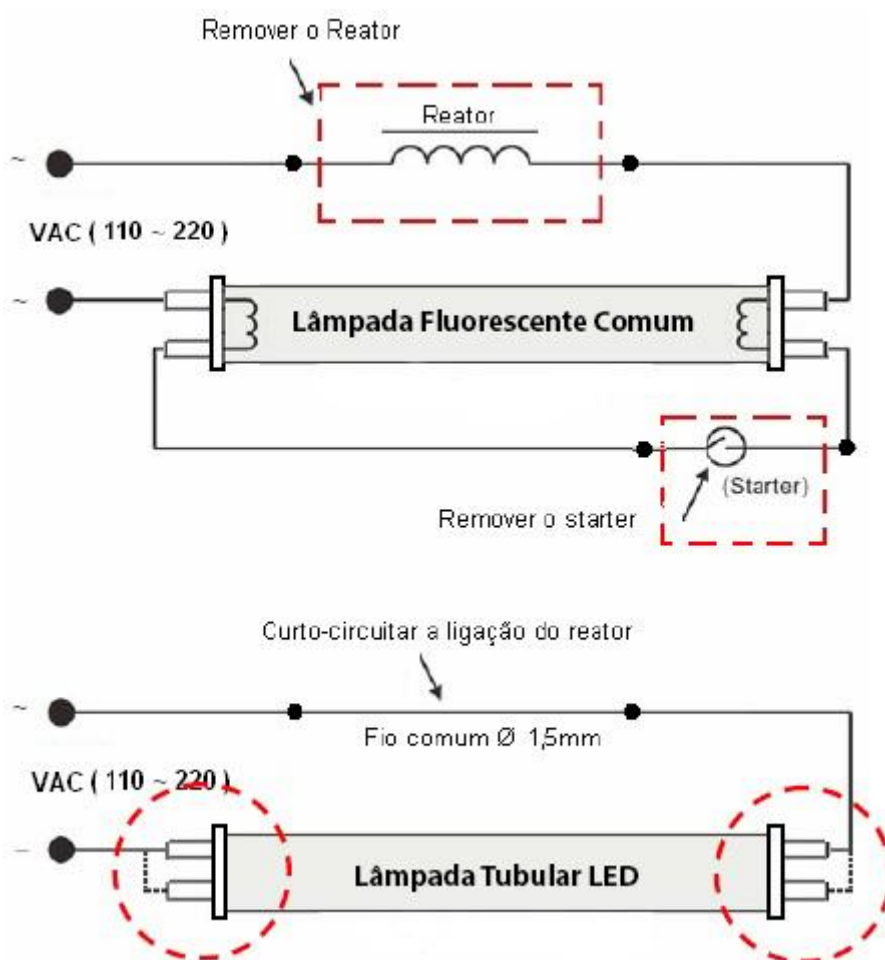


## LED PLANET IMPORTADORA

### Esquema de instalação das lâmpadas tubulares LED Substituição das fluorescentes convencionais

#### Instruções de instalação:

- 1 - Desligar o disjuntor da área onde será instalada a lâmpada tubular LED, desenergizando completamente o circuito.
- 2 - Remover a lâmpada fluorescente dos soquetes.
- 3 - Remover o Reator do circuito completamente.
- 4 - Refazer as ligações de acordo com a tensão pré-existente (110VAC ou 220VAC)



- 5 - Instalar a nova lâmpada tubular LED
- 6 - Ligar o disjuntor da área onde foi instalada a lâmpada tubular LED.

#### LED PLANET IMPORTADORA

Eficiência energética e Responsabilidade ecológica  
Rio Claro - SP | Tel: 19 3596-0404 | Cel: 19 99929-0888  
Site: [www.ledplanet.com.br](http://www.ledplanet.com.br) / e-mail: [contato@ledplanet.com.br](mailto:contato@ledplanet.com.br)